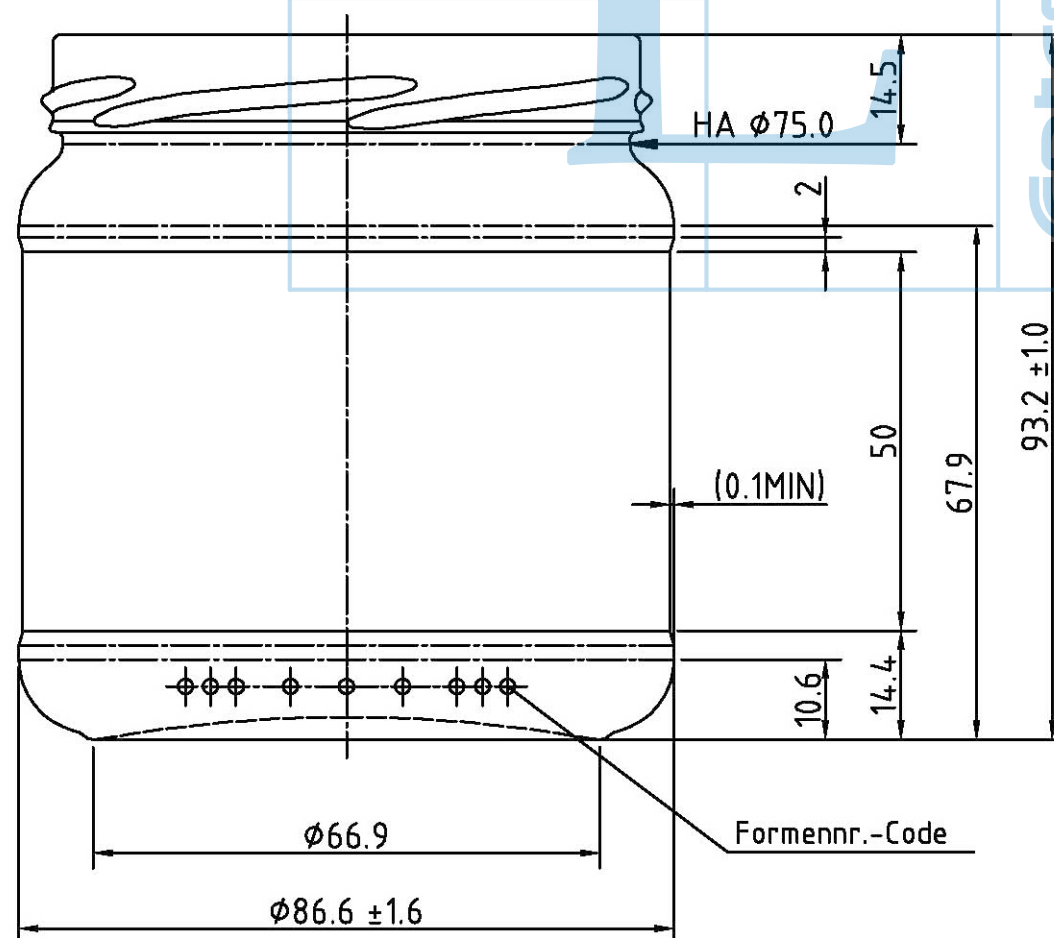


BODENANSICHT

82er TO FD-130



Enterglass line S.p.A

Diese Zeichnung darf ohne unsere Genehmigung weder vervielfältigt noch dritten Personen zugeführt werden. Urheberrechtsgesetz vom 9.9.1965 und § 18 UWG.

Technisch bedingte Abweichungen behalten wir uns vor. Wir werden Ihnen diese gegebenenfalls rechtzeitig bekanntgeben.

Maße ohne Toleranzangaben sind Freimaße und dienen lediglich der näheren Beschreibung der äußeren Form. Bei der Fertigung werden diese Maße nicht gesondert überprüft. Allgemeintoleranzen;

Durchmesser und Höhen nach DIN 6129 /NF H35-077

6			
5			
4			
3			
2			
1	Puntmark Ardagh	28.01.08	Zu
	Änderungsmittlung	Datum	Name

Erzeugnisgruppe:	
Maßbehältnis	Fertigpackung
wiederbefüllbar	ja- / nein
Randvollvolumen: Einzelwert	418.0 ± 12.0 ml
Füllpunkt:	ca. mm
Gewicht:	ca. 210.0 g
Mündung:	82er TO FD-130
Bodenform:	stapelfähig
Glasfarbe:	weiß

Containerbezeichnung:
418ml
Michael-Glas Neu

Z.Nr.:	37130 / 1		
	Tag	Name	Maßstab:
gez.	01.03.06	Heus	
			do not scale

Container Nr.: 31000770

Enterglass line S.p.A